

Fiche Technique Poêle à bois ADURO 18

Puissance

Puissance nominale : 6,5 kW

Puissance mini/maxi : 3-9 kW

Surface chauffée : 30-140 m²

Rendement : 78%

La classe énergie : A

Dimensions

Diamètre de buse / sortie dessus et arrière : Ø150 mm

Dimensions en cm (HxLxP) : 99,4 x 77,1 x 38,5 cm

Distance du sol au centre de la sortie arrière : 85,2 cm

Distance du centre de sortie du dessus à l'extrémité arrière du poêle : 19,1 cm

Hauteur de la sortie du dessus par rapport au sol : 98,2 cm

Largeur de la chambre de combustion : 51 cm

Longueur maxi des bûches : 50 cm

Poids : 150 kg

Distance aux matériaux inflammables

Arrière : 22,5 cm

Côtés : 35/11 cm

Arrière du poêle avec conduit isolé : 15 cm

Distance de sécurité par rapport aux meubles : 110 cm

Normes et labels

Ecolabel, NS3058 (Norvège), CE, EN13240, Flamme Verte 7 étoiles

Spécifications

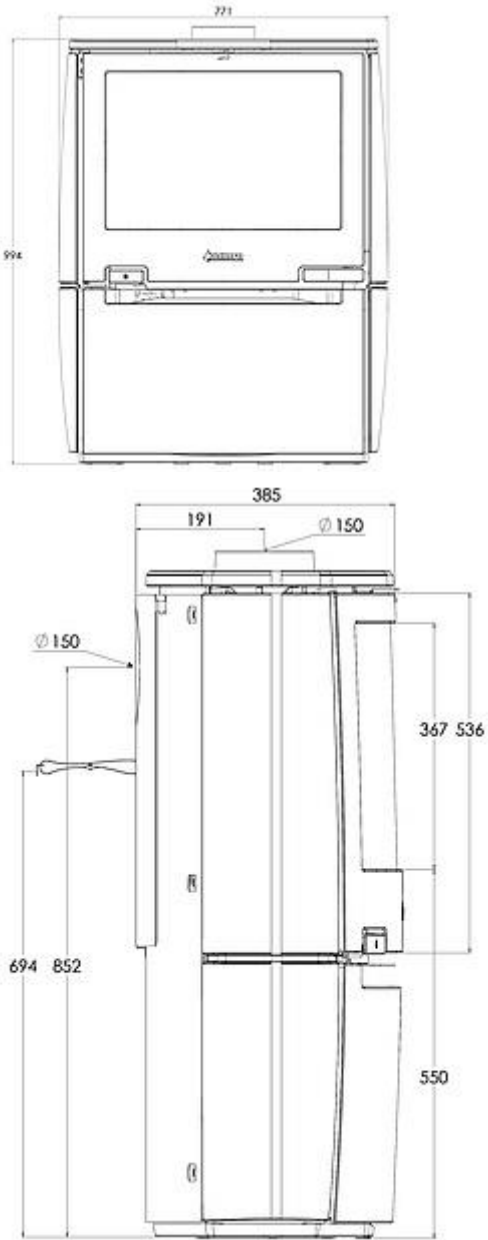
Poêle à convection

Nettoyage des vitres

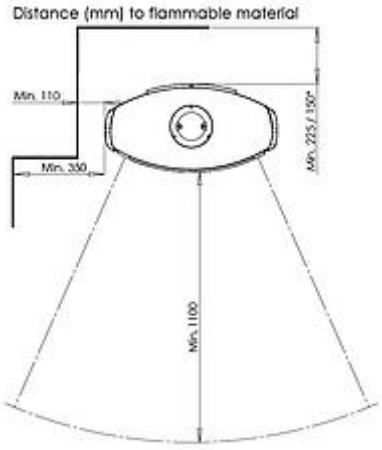
Arrivées d'air primaire, secondaire et tertiaire

Bac à cendres

Côtés



Distance aux matériaux inflammables



* with insulated pipe